



## **Roto Patio Life**

Mehr Komfort und Sicherheit  
für großflächige Schiebetüren



Patio Life

## Patio Life macht das Leben leichter. Und sicherer.

Fenster und Türen öffnen Räume und bieten zugleich Schutz. Der Beschlag ist dabei nur Mittel zum Zweck. Unser Ziel ist es, den Mehrwert von Fenstern und Türen zu erhöhen. Barrieren abbauen, das Leben und Wohnen für den Menschen leichter und sicherer machen, darin sehen wir von Roto unsere Bestimmung. Das Resultat sind Markenprodukte, die sichtbare und spürbare Vorteile bringen. Patio Life belegt dies auf eindrucksvolle Weise.

### **Überzeugen Sie sich vom Mehrwert, den Patio Life bietet.**

#### **Durchdachtes Bedienkonzept.**

Der Schiebebeschlag Patio Life erspart Ihnen das bisher kraftaufwändige Anheben der Tür. Schwere Hebeschiebeelemente bis zu einem Flügelgewicht von 400 kg können jetzt kinderleicht bedient werden. Patio Life ermöglicht große Fensterelemente bis 6,5 m, die viel Licht in Ihre Räume hineinlassen und ein besonderes Wohngefühl vermitteln. Patio Life bedeutet edles Design, das den Geschmack anspruchsvoller Kunden trifft. Der Clou: Die waagrechten Dichtungselemente werden über den Griff angesteuert und dichten die Tür zuverlässig ab. Auf Basis dieser raffinierten Technologie ergeben sich völlig neue Perspektiven.

#### **Immer auf dem neuesten Stand.**

Roto entwickelt alle seine Produkte permanent weiter, um stets den bestmöglichen Nutzengrad für seine Kunden zu erzielen. Auch die bewährten Patio-Systeme unterliegen ständigen Anpassungen, die durch eine moderne und anspruchsvolle Architektur vorgegeben werden.

#### **Feinste Patio-Technik, die überzeugt durch**

- ein neues Dichtungskonzept
- Flügelgewichte bis 400 kg
- höchste Einbruchsicherheit
- exklusives Design
- große Fensterflächen für lichtdurchflutete Räume



## Patio Life heißt: nie mehr Schiebetüren stemmen

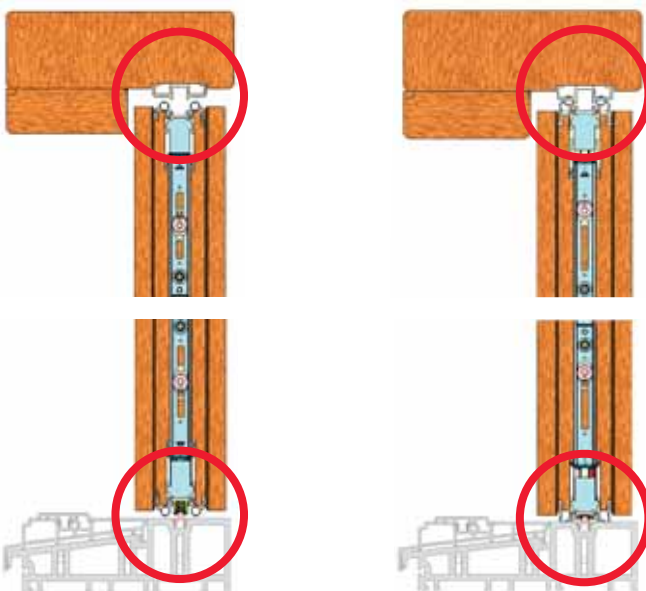
### Angehoben wird nur die Dichtung.

Herkömmliche Beschlagtechnik macht das Öffnen großer Hebeschiebeelemente zu einem wahren Kraftakt. Bevor die Tür bzw. das Fenster sich zur Seite schieben lässt, muss der gesamte Flügel angehoben werden. Die einzigartige Technik von Patio Life macht diese Anstrengung überflüssig.

Denn statt des Flügels wird beim Öffnen nur die Dichtung angehoben – und beim Schließen einfach wieder gesenkt. Und zwar direkt über den Griff. Mit so viel Bedienkomfort ist Roto der Konkurrenz einen weiten Schritt voraus.



**Laufwagen**  
Mit integriertem Steuermechanismus für die neue umlaufende Dichtung



**Getriebeseite oben**  
Mit angehobener Dichtung  
in Schiebe- und Entriegelungsstellung

Zur Bedienung der Schiebetüren werden über den Griff nur die waagrechten Dichtungselemente angesteuert, welche die Tür zuverlässig abdichten.  
Links: Schiebe- und Entriegelungsstellung  
Rechts: Verschlussstellung





### Griff in Mittelposition

Schiebe- und Entriegelungsstellung



**Verschlussstellung des Griffes**  
wie beim Drehkipfenster nach unten.  
Dies verhindert, dass der Griff  
„zurückschlägt“



## Patio Life heißt: Spaltlüftung ohne Nebeneffekte

### Verdeckte Spaltlüftung.

Raffiniert und höchst komfortabel:  
Mit der Drehung des Türgriffs um 180° öffnet sich die obere Dichtung der Schiebetür und ermöglicht auf einfache Weise eine Spaltlüftung – so geschützt, dass weder Regen noch Insekten oder Schmutz eindringen können. Ein klarer Produktvorteil für mehr Komfort gerade bei längerer Abwesenheit.

**Führungsbauteil oben**  
Mit integriertem Steuermechanismus für die Dichtung



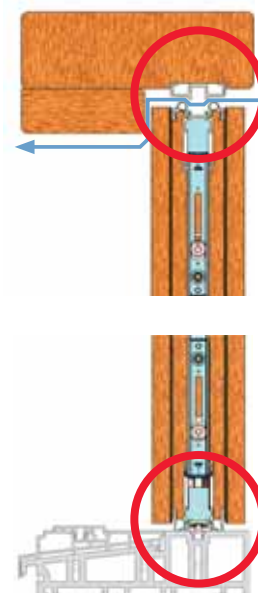
**Serienmäßige Spaltlüftungsfunktion**  
Von außen nicht sichtbar



**Griff in senkrechter Position nach oben**  
Lüftungsstellung



**Gesicherte Spaltlüftung**  
Dichtungselemente dichten nur im unteren Bereich





## Patio Life heißt: Energieverbrauch senken und barrierefrei leben

### **Energie sparen mit der neuen Komfort-Bodenschwelle.**

Ein besonderer Material-Mix aus wärmedämmenden Stoffen erzeugt optimale Isothermenverläufe und verhindert unerwünschte Kältebrücken. Die beiden Grafiken zeigen, dass die Raumtemperatur direkt an der Schwelle noch bei über 10° liegt, auch wenn in der kalten Jahreszeit die Außentemperatur auf bis zu -15° sinkt. Der Vorteil: keine Tauwasserbildung.

### **Serienmäßig ohne Stolperfalle.**

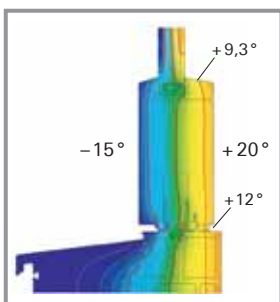
Herkömmliche Bodenschwellen sind potenzielle und gefährliche Stolperfallen – insbesondere für Kleinkinder und ältere Menschen. Und für Rollstuhlfahrer gar eine unüberwindliche Barriere. Roto bietet mit der innovativen Patio Life Komfort-Bodenschwelle eine überzeugende Lösung: Die flache Laufschiene räumt Stolperfallen aus dem Weg und ermöglicht somit barrierefreies Wohnen in seiner schönsten Form. Bemerkenswert: Trotz niedriger Schwelle werden höchste Anforderungen an Dichtigkeit erfüllt.

### **Neue Komfort-Bodenschwelle**

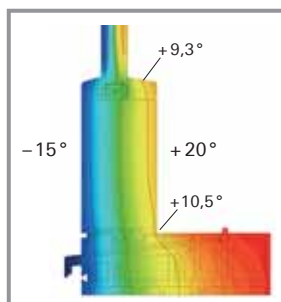
Mit auswechselbarer Aluminium-Abdeckung, 100 % recyclebar und sehr belastungsfähig. Die flache Laufschiene mit einer Bauhöhe von lediglich 56 mm ermöglicht einen barrierefreien Durchgang







**Schiebeflügel**  
 $U_f$ -Wert 1,6 W/m<sup>2</sup>K  
 bei Holzflügeln



**Festfeld**  
 $U_f$ -Wert 1,0 W/m<sup>2</sup>K  
 bei Holzflügeln

**Optimale Isothermenverläufe**  
 für Schiebeflügel und Festfeld

## Patio Life heißt: hoher Widerstand gegen Einbruch

### Roto bietet besten Schutz.

Sicherheitsbauteile, die bei unserem Premiumprodukt Patio Life schon in der Basisversion standardmäßig integriert sind, sorgen für wirksamen Aushebelschutz und erfüllen somit höchste Ansprüche an Sicherheit und Schutz gegen Einbruch. Doch Patio Life hat noch mehr zu bieten: Die bereits erwähnte Spaltlüftungsfunktion ist von außen nicht sichtbar. Schiebetüren und -fenster bleiben dabei vollständig verriegelt.

Ein weiteres Plus: Patio Life lässt sich problemlos mit elektronischen Bauteilen zur Öffnungs- und Verschlussüberwachung sowie Einbruch- und Gefahrenmeldung ausrüsten. So viel Sicherheit gibt es nur bei Roto.



### Sicherheitsbauteile mit Pilzzapfen

bieten schon in der Standardausführung höchste Sicherheit (Widerstandsklasse 2). Der Anpressdruck kann individuell justiert werden, um die Schiebetür bestmöglich abzudichten

**Doppelte Sicherheit**  
Sowohl in der Verschlussstellung als auch in der Spaltlüftungsstellung ist der Pilzzapfen im Sicherheitsschließstück fest verankert





### Ihre Vorteile im Überblick:

- Einfache und komfortable Bedienung der Schiebetür
- Logische, intuitive Griffbetätigung; keine Fehlbedienung möglich
- Geringe Bedienkräfte erforderlich
- Verschlussstellung des Griffes wie bei Fenstern
- Große Glasflächen realisierbar: Fensterelemente bis 6,5 m
- Barrierefreie Komfortschwelle aus einem besonderen Materialmix für optimale Wärmedämmung
- Gesicherte, von außen unsichtbare Spaltlüftungsfunktion
- Hochwertige Optik
- Serienmäßig integrierte Sicherheitsbauteile für höchsten Einbruchschutz

### Die Einsatzbereiche:

- Barrierefreie Durchgänge zur Terrasse oder Balkon
- Mehrteilige Elemente zur flexiblen Raumgestaltung, teilweise in die Wand verschiebbar
- Als Raumteiler einsetzbar
- Überall dort, wo große, in den Raum ragende Flügel stören und kostbaren Raum in Anspruch nehmen würden

**Roto Frank AG**  
**Fenster- und Türtechnologie**

Wilhelm-Frank-Platz 1  
70771 Leinfelden-Echterdingen  
Deutschland  
Telefon +49 711 7598-0  
Telefax +49 711 7598-253  
info@roto-frank.com  
www.roto-frank.com



BKWK/K Stand: September 2009. Änderungen vorbehalten. PB 659-3  
© 2009 Roto Frank AG \* Roto ist ein eingetragenes Warenzeichen

**Roto International**

Alle Standorte und Vertriebspartner unter  
[www.roto-frank.com](http://www.roto-frank.com)

Argentinien	Deutschland	Kroatien	Portugal	Spanien
Australien	Estland	Lettland	Rumänien	Tschechien
Belgien	Frankreich	Litauen	Russland	Türkei
Bosnien- Herzegowina	Georgien	Mexiko	Schweiz	Ukraine
Chile	Griechenland	Niederlande	Serbien	Ungarn
China	Großbritannien	Österreich	Singapur	USA
	Italien	Polen	Slowenien	Weißrussland